

LEVEND 3.0 MDS-MDT

SÜRÜCÜ KABİN TIPI

Burunsuz, devirmeli

MOTOR

MARKA/MODEL	NISSAN BD 30
TİPİ	Dizel
SİLİNDİR ADEDİ	4
SÜPÜRME HACMİ	2.953 lt
GÜCÜ	100 PS (74 kW)@3800 d/dak
TORKU	216 Nm@2000 d/dak

YAKIT DONANIMI

YAKIT POMPASI MARKASI	BOSCH / VE
YAKIT DEPO HACMİ	82 lt

DEBRİYAJ

TİPİ	Yaprak yaylı, tek kuru diskli
BALATA ÇAPI	267 mm

DIŞLI KUTUSU

MARKA/MODEL	BMC 15
VİTES ADEDİ	5 ileri, 1 geri senkromeçli

ÖN DİNGİL

*I kesitli, dövme çelik, 1750 kg kapasiteli

ARKA DİNGİL (DİFERANSİYEL)

MARKA/MODEL	BMC 140 T
HIZ ADEDİ	Tek hızlı
DIŞLI ORANI	5.143:1
TAŞIMA KAPASİTESİ	2500 kg

DİREKSİYON

HEMA (ZF)/8033 integral tip, hidrolik

FRENLER

	Vakum servo takviyeli hidrolik servis freni, mekanik çubuklu el freni, ön frenler; hava
	soğutma kanallı disk, arka frenler; kampana
	yük dengeleme valfi

SÜSPANSİYON

ÖN DİNGİL	Parabolik yaylı, teleskopik amortisörü
ARKA DİNGİL	Parabolik yaylı, teleskopik amortisörü
VİRAJ DENGE ÇUBUĞU	Önde

ŞASI

PROFİL TİPİ	* * kesitli çelik profil
-------------	--------------------------

LASTİKLER

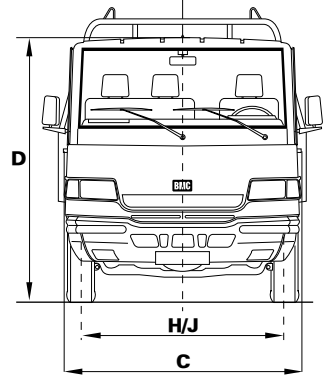
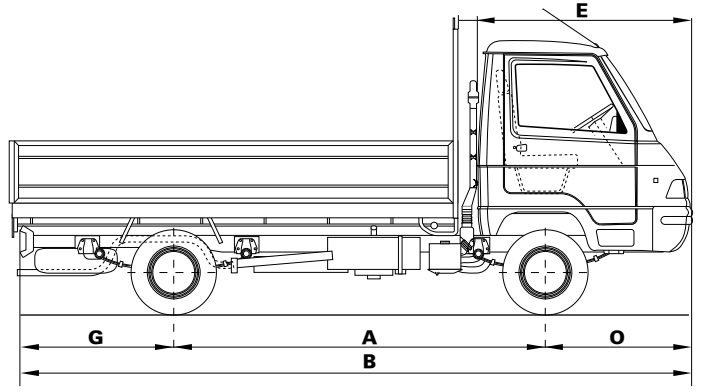
225 / 70 R 15 C, (4 + 1 adet tubeless)

JANTLAR

6.00 J x 15

ELEKTRİK DONANIMI

TİPİ	12 V, negatif (-) şasi
AKÜ	12 V, 90 Amper saat
ALTERNATÖR	12 V, 70 A
MARŞ MOTORU	12 V, 2.2 kW



BOYUTLAR (mm)

	MDS (Kasasız)	MDT (Kasalı)
A: Dingil mesafesi	3000	3000
B: Azami uzunluk	5565	5620
C: Azami genişlik	1880	1880
D: Azami yükseklik	2120	2120
E: Ön tampondan sürücü kabini arkasına	1955	1955
G: Arka uzunluk	1220	1275
H: Ön iz genişliği	1650	1650
J: Arka iz genişliği	1616	1616
O: Ön uzunluk	1345	1345

KASA BOYUTLARI (mm)

Genişlik (dıştan)	-	2120
Uzunluk (dıştan)	-	3625
Yükseklik (içten)	-	500

AĞIRLIKLAR (kg)

Net boş ağırlık	1820	2275
Ön dingil ağırlığı	1365	1480
Arka dingil ağırlığı	455	795
Taşıma sınırı (üstyapı dahil)	1680	1225
Azami yüklü ön dingil ağırlığı	1680	1680
Azami yüklü arka dingil ağırlığı	1820	1820
Azami yüklü ağırlık	3500	3500
Azami yüklü katar ağırlığı	4250	4250

PERFORMANS

Azami yüklü ağırlıkta tırmanma yeteneği (%)	39	39
Azami araç hızı (km/sa)	123	123
Dönüş yarıçapı (mm)	6500	6500

59DS011001 / 300MDSH800 / BASKI 2 - 300MDTSH500 / BASKI 2

İmalatçı firma önceden haber vermeden mamullerinin teknik özelliklerini değiştirebilme hakkını saklı tutar.



SATIŞ-SERVİS (İzmir): Tel: (0232) 479 18 70 (PBX) Faks: (0232) 479 08 48 **ANKARA BÖLGE MÜDÜRLÜĞÜ:** Tel: (0312) 419 77 00 Faks: (0312) 419 50 74
İSTANBUL BÖLGE MÜDÜRLÜĞÜ: Tel: (0212) 296 29 40 Faks: (0212) 296 29 41 **ADANA BÖLGE MÜDÜRLÜĞÜ:** Tel: (0322) 457 35 98 Faks: (0322) 453 32 82
SAMSUN BÖLGE MÜDÜRLÜĞÜ: Tel: (0362) 233 77 88 Faks: (0362) 233 26 82 **DIYARBAKIR BÖLGE MÜDÜRLÜĞÜ:** Tel: (0412) 252 22 71 Faks: (0412) 252 22 75

• Satış E-Posta: satis@bmc.com.tr • İnternet Adresi: www.bmc.com.tr • İkinci El Araçlar İnternet Adresi: www.bmcikinci.el.com